

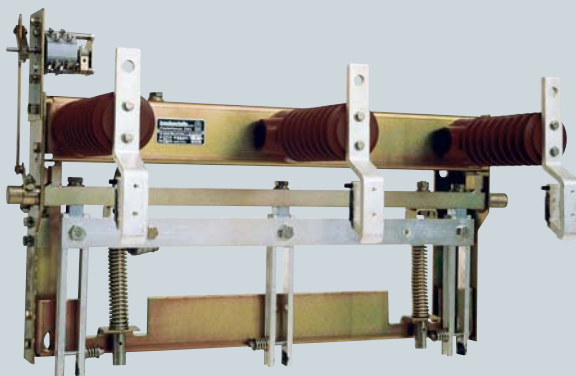
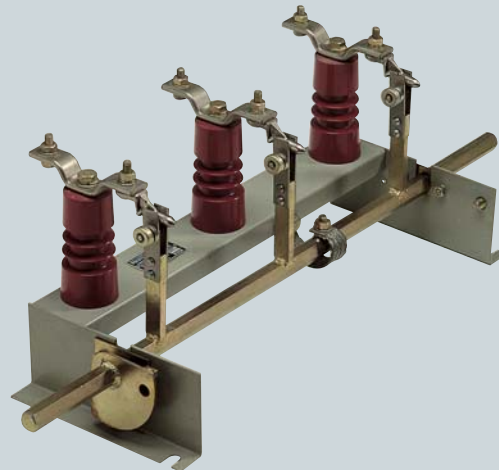


sezionatori di terra *earthing-switches*



SDT

12 ÷ 36kV
12,5 - 30 kA



STR

SDTR

con potere di chiusura
with making capacity

7.2 ÷ 36kV
40 - 63 - 75 kA



tipo: SDT

- i sezionatori di terra tripolari **sdt** sono conformi alle norme CEI 17-4, IEC 129 e 694
- l'esecuzione standard è prevista per installazione verticale
- non richiedono manutenzione
- telaio in sagomati in lamiera di acciaio pressopiegati e saldati
- lame mobili con pressione di contatto assicurata da molle in acciaio speciale
- isolatori in resina epossidica antiraccia di nostra progettazione
- rotazione albero di manovra 90°

type: SDT

- **sdt** three pole earthing switches comply with CEI 17-4, IEC 129 and 694 standards
- the standard version is foreseen for vertical installation
- no maintenance required
- frame made of punched-bended soldered and shaped steel-sheet
- moving knives with contact pressure assured by springs made of special steel
- anti track epoxy resin insulators by our design
- operating shaft rotation 90°

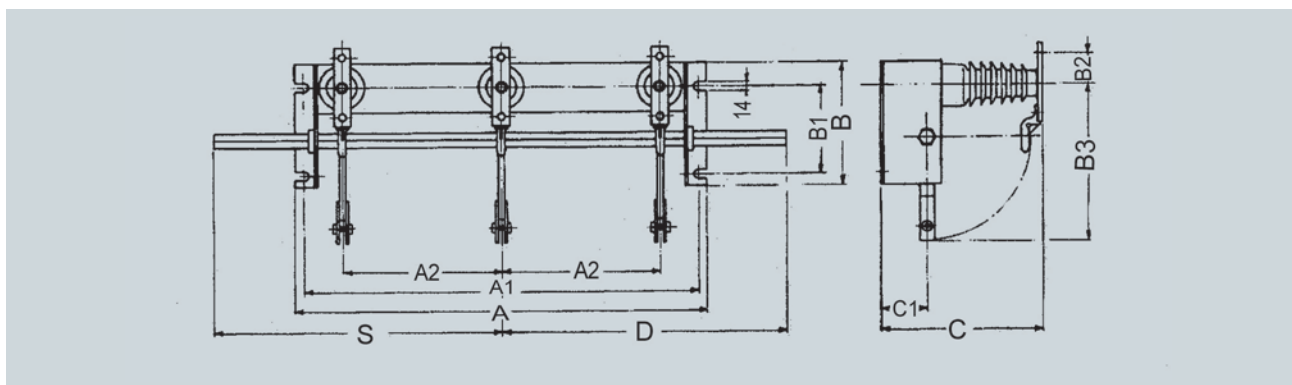
caratteristiche elettriche e dimensioni

electrical characteristics and dimensions

identificazione identification	tensione nominale rated voltage Ur (kV)	tensione di prova (50-60 Hz - 1 min) verso massa e tra le fasi test voltage (50-60 Hz - 1 min) to earth and between poles Ud (1 min) (kV)	tensione di tenuta ad impulso verso massa e tra le fasi impulse withstand voltage to earth and between poles Up (kV)	corrente ammissibile nominale di breve durata 1s rated short-time current 1s Ik (kA)	corrente di picco peak current Ipk (kA)	dimensioni overall dimensions									
						A	A1	A2	B	B1	B2	B3	C	C1	D=S
sdt. 12.12	12	28	75	12.5	31	630	600	225	240	180	55	210	265	80	430
sdt. 12.20				20	50	630	600	225	240	180	55	210	265	80	430
sdt. 12.30				30	75	650	620	225	255	180	180	110	312	90	505
sdt. 17.12	17.5	38	95	12.5	31	740	710	285	240	180	55	255	310	80	515
sdt. 17.20				20	50	740	710	285	240	180	55	255	310	80	515
sdt. 17.30				30	75	770	740	285	255	180	180	155	357	90	620
sdt. 24.12	24	50	125	12.5	31	770	740	300	240	180	55	305	360	80	570
sdt. 24.20				20	50	770	740	300	240	180	55	305	360	80	570
sdt. 24.30				30	75	870	840	335	255	180	180	205	407	90	720
sdt. 36.12	36	70	170	12.5	31	1040	1000	400	265	180	65	400	450	115	850
sdt. 36.20				20	50	1040	1000	400	265	180	65	400	450	115	850
sdt. 36.30				30	75	1040	1000	400	265	180	180	305	492	80	850

- variante con isolatori in porcellana a norma IEC (su specifica richiesta)
- variante tipo **sdtc**: apparecchi dotati di derivatori capacitivi. (valgono i dati riportati in tabella)

- version with insulator complying with IEC standards (on request).
- version type **sdtc**: equipment with capacitors devices. (datas shown in the table are useful)



tipo: STR

- i sezionatori di terra tripolari con potere di chiusura **str** e **sdtr** sono conformi alle norme CEI 17-4, IEC 129, 265 e 694
- garantiscono la sicurezza dell'operatore
- chiusura rapida indipendente dalla velocità di manovra dell'operatore
- installazione verticale
- telaio in sagomati in lamiera di acciaio zincocromato
- meccanismo di chiusura a molle affidabile
- contatti largamente dimensionati
- schermi isolanti (ove richiesti) in policarbonato
- isolatori in resina epossidica antitraccia
- rotazione albero di manovra 90° con extracorsa di circa 30° in chiusura

type: STR

- three pole earthing switches with making capacity **str** and **sdtr** type comply with CEI 17-4, IEC 129, 265 and 694 standards.
- they assure the operator safety
- quick making operation, independent of the operator's speedness
- vertical installation
- frame made of zinc-chromium plated steel-sheet
- reliable spring closing mechanism
- over-rated contacts
- insulating phase barriers (where requested) in polycarbonate
- anti-track epoxy resin insulators
- operating shaft rotation 90° with supplementary rotation about 30° for closing (total about 120°)

caratteristiche elettriche e dimensioni

electrical characteristics and dimensions

identificazione <i>identification</i>	tensione nominale rated voltage Ur (kV)	tensione di prova (50-60 Hz - 1 min) test voltage (50-60 Hz - 1 min) Ud (1 min) (kV)	tensione di tenuta ad impulso impulse withstand voltage Up (kV)	corrente ammissibile nominale di breve durata 1s rated short-time current 1s Ik (kA)	corrente di stabilimento making capacity (kA)	corrente di picco peak current Ip (kA)	durata del c.c. duration of s.c. (s)	dimensioni overall dimensions						note notes
								A	A1	A2	B	B1	C	
str. 12.25	12	28	75	25 ■	63	63	1 3	398	340	150	272	310	376	●
str. 17.25	17.5	38	95				1 3	518	460	210	272	310	436	
str. 24.25s	24	50	125				1 3	518	460	210	307	345	436	●▲
str. 24.25	24	50	125				1 3	698	640	300	307	345	526	●

- varianti tipo **strc**: apparecchi dotati di derivatori capacitivi (valgono i dati riportati in tabella).

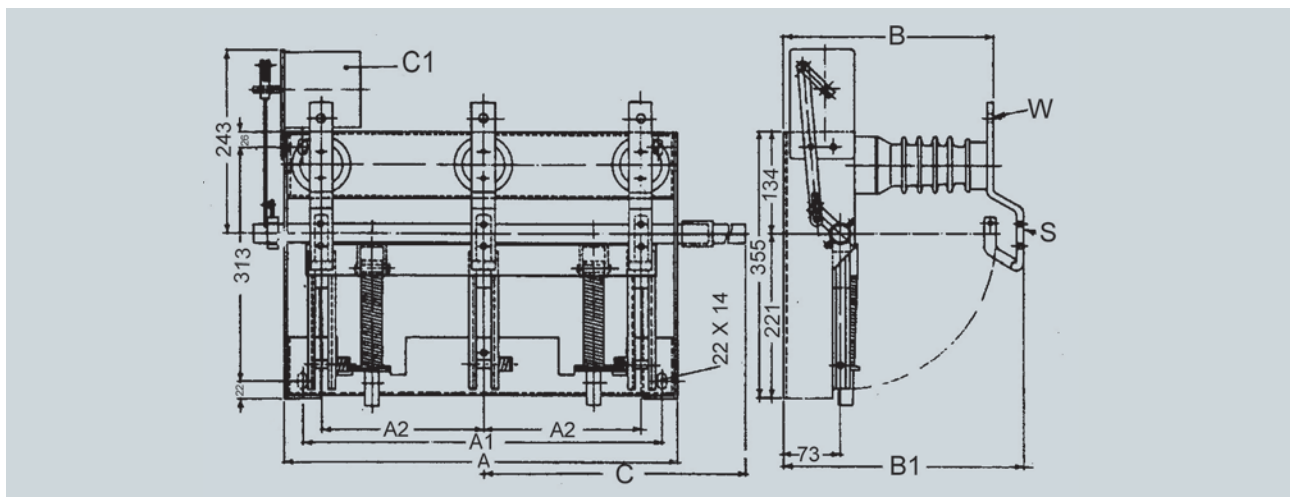
- versions type **strc**: equipment with capacitors devices (datas shown in the table are useful).

note

- per l'ordinazione precisare se l'alimentazione avviene da **s** o da **w** (vedere relativo dimensionale)
- ▲ corredati da n.3 schermi isolanti
- versione **str** provata anche per 3 s.

notes

- when ordering, please state if the supply line comes from **s** or **w** (see relevant overall dimensions)
- ▲ fitted with n. 3 insulating phase barriers
- **str** version tested also for 3 s.



tipo: SDTR

- vedi descrizione STR
- rotazione albero di manovra 90°

type: SDTR

- see STR specifications
- operating shaft rotation 90°

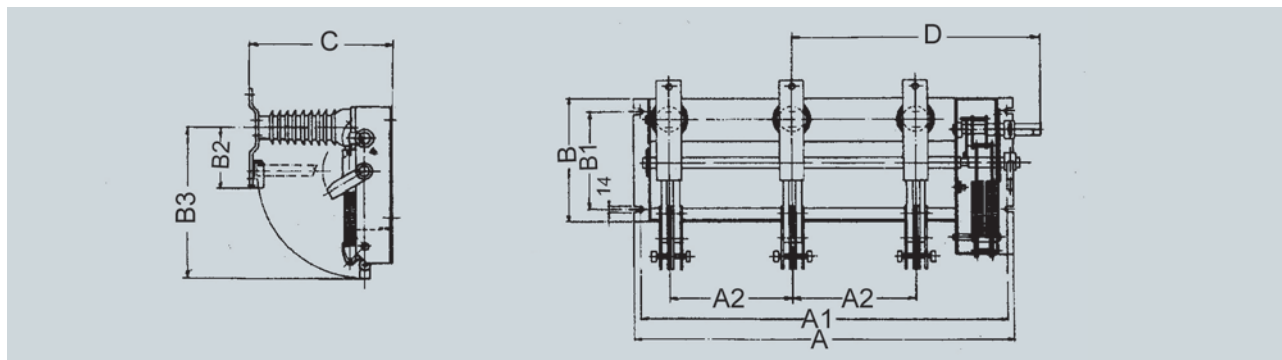
caratteristiche elettriche e dimensioni

electrical characteristics and dimensions

identificazione <i>identification</i>	tensione nominale rated voltage U_r (kV)	tensione di prova (50-60 Hz - 1 min) test voltage (50-60 Hz - 1 min) U_d (1 min) (kV)	tensione di tenuta ad impulso impulse withstand voltage U_p (kV)	corrente ammissibile nominale di breve durata rated short-time current I_k (kA)	corrente di stabilimento making capacity (kA)	corrente di picco peak current (kA)	durata del c.c. duration of s.c. (s)	dimensioni overall dimensions								
								A	A1	A2	B	B1	B2	B3	C	D
sdtr. 36.16	36	70	170	16	40	40	1	1055	1025	350	320	240	148	485	455	535
sdtr. 36.30	36	70	170	30	75	75	1	1155	1125	400	320	240	148	485	455	635

- variante tipo **sdtrc**: apparecchi dotati di derivatori capacitivi.
(valgono i dati riportati in tabella).

- version type **sdtrc**: equipment with capacitors devices.
(datas shown in the table are useful).



accessori a richiesta

manovre

- M comando da parete con asta L= 3m.
- M1 comando retroquadro con asta L= 3m.
- M2 comando rotativo diretto con leva asportabile.
- M3 comando a fioretto (per i tipi **sdt** e **sdtc**).

blocchi

- B0 blocco a chiave sul comando.
- B1 blocco a lucchetto sul comando.
- B2 elettromagnete di blocco (per i tipi **sdt** e **sdtc**).

contatti ausiliari

- C0 contatto ausiliario a scambio (per i tipi **sdt** e **sdtc**).
- C1 contatto ausiliario a pacco.

fittings on request

operating mechanism

- M transmitted mechanism for wall fixing with rod L=3m.
- M1 transmitted mechanism for board fixing with rod L=3m.
- M2 direct rotary control by removable lever.
- M3 operating mec. by insulating rod (for **sdt** and **sdtc** types).

interlocks

- B key-lock on the operating mechanism.
- B1 pad-lock on the operating mechanism.
- B2 locking electromagnet (for **sdt** and **sdtc** types).

auxiliary contacts

- C0 microswitch (for **sdt** and **sdtc** types)
- C1 multiple switch unit.

imequadri duestelle spa

Via Provinciale, 568 - Casella Postale 65 - 24059 Urgnano (BG) Italy
Tel. +39-035-4814211 - Fax +39-035-4814333
e-mail: commerciale.quadri@imequadriduestelle.it

